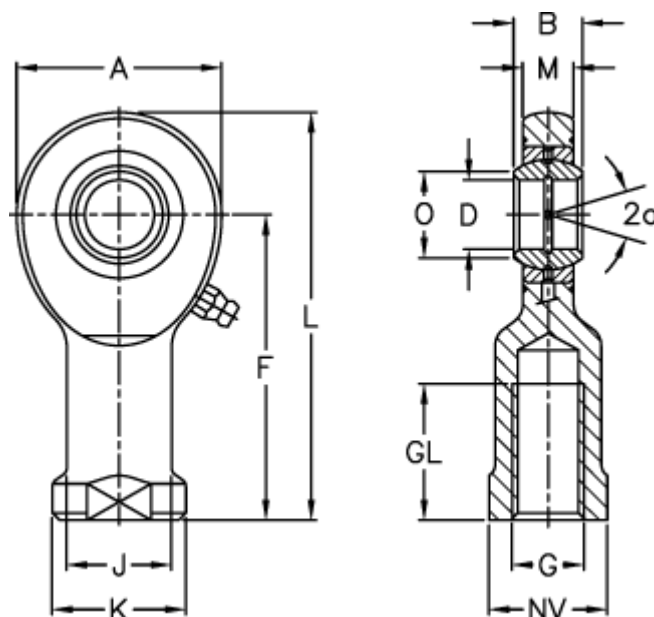


Varenummer: 03461020

Beskrivelse: Fluro Ledhoved EI 20-2RS

Mål



A	= 53	J	= 27.5
a (grader)	= 9	K	= 35
B	= 16	L	= 103.5
D	= 20	M	= 13
Dynamisk træk kN	= 30	NV	= 32
F	= 77	O	= 24.2
g	= M20x1,5	Statisk træk kN	= 62.5
GL	= 38	Vægt	= 350